

ΣΕΙΡΑ VICTRIX TT

Η αιχμή της τεχνολογίας από την Ιταλία

VICTRIX TT - ο λέβητας σύμβολο μισού αιώνα παρουσίας της Immergas - είναι η αρχή μιας σειράς λεβητών ιδανικών τόσο για νέες όσο και για υφιστάμενες εγκαταστάσεις. Όλη η σειρά είναι σχεδιασμένη σύμφωνα με τις πιο σύγχρονες Ευρωπαϊκές οδηγίες ενεργειακής κατανάλωσης και λειτουργίας, ενώ εξαντλούνται τα οφέλη από την τεχνολογία συμπύκνωσης, μεγιστοποιώντας τα οφέλη στην παραγωγή οικιακού νερού και θέρμανσης.

Ο χαρακτηρισμός TT σημαίνει “**Top Tech**”, **αιχμή της τεχνολογίας**. Ο λέβητας Victrix TT παράγεται στις νέες - υψηλού αυτοματισμού - γραμμές της Immergas (Brescello) εισάγοντας ένα **καινοτόμο θάλαμο συμπύκνωσης** που εγγυάται εξαιρετικά υψηλές αποδόσεις στην παροχή του ζεστού νερού, **ιδιαίτερη αντοχή στο σκληρό νερό και μεγάλη αντίσταση στην διάβρωση, χάρη στο ειδικό κράμα του εναλλάκτη**.

Στην χαμηλότερη κατανάλωση, βοηθάει το νέο ηλεκτρονικό κύκλωμα που κάνει τον λέβητα να λειτουργεί μέχρι το 15% της απόδοσής του, μια ιδανική απόδοση για τις ενδιάμεσες εποχές ή/και για ενεργειακά χαμηλές απαιτήσεις, έχοντας εξαιρετικά χαμηλό αντίκτυπο στο περιβάλλον. Φιλικός και προς τον χρήστη, ο λέβητας διαθέτει έναν εξελιγμένο πίνακα ελέγχου υγρών κρυστάλλων (LCD) με κουμπιά διαχείρισης και υποδίεξη δυσλειτουργιών. Η σειρά αποτελείται από 3 μοντέλα, ένα για θέρμανση και παραγωγή οικιακού νερού χρήσης και δυο μόνο για την παραγωγή θέρμανσης.





DOMINUS.

Η εφαρμογή για την διαχείριση του λέβητα μέσω internet

Η σειρά Victrix TT είναι η πρώτη σειρά λέβητων της Immergas με δυνατότητα διαχείρισης μέσω της νέας εφαρμογής DOMINUS (διαθέσιμη από το 2015). Η απλή αυτή εφαρμογή, χρησιμεύει για τον έλεγχο και τη διαχείριση του λέβητα από το tablet ή το φορητό -σταθερό υπολογιστή ή από το smart phone. Το μόνο που χρειάζεται είναι η τοποθέτηση του προαιρετικού αναμεταδότη wi-fi, για να δημιουργηθεί η επικοινωνία με τον λέβητα ακι διαδικτυακά.

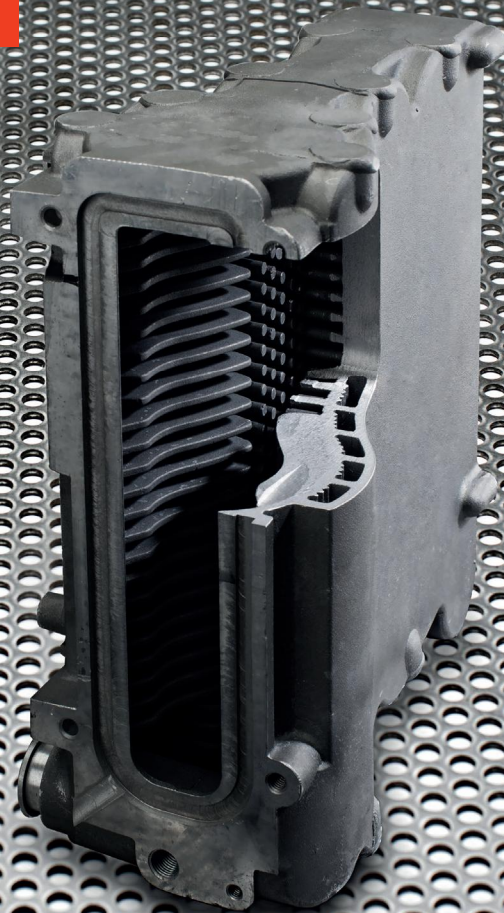
Ο λέβητας Victrix TT συνεργάζεται και με άλλα περιφερειακά αξεσουάρ, τόσο για την ασύρματη διαχείριση του όσο και για την οικονομικότερη λειτουργία του. Το ψηφιακό τηλεχειριστήριο CARv2 τον εξωτερικό αισθητήρα (αντιστάθμιση) και με αξεσουάρ συνεργασίας του λέβητα με συστήματα παραγωγής ανανεώσιμης ενέργειας (βαλβίδα σύνδεσης με ηλιακά συστήματα και σετ σύνδεσης με αντλία θερμότητας).

ΥΨΗΛΟ ΕΠΙΠΕΔΟ ΕΞΥΠΗΡΕΤΗΣΗΣ ΜΕΤΑ ΤΗΝ ΠΩΛΗΣΗ

Η Immergas πιστεύει ότι το υψηλό επίπεδο εξυπηρέτησης μετά την πώληση είναι στρατηγικής σημασίας για την εμπιστοσύνη των πελατών, και με αυτό διασφαλίζεται η μέγιστη ιακνοποίηση και η ανάπτυξη σε νέες αγορές. Το διεθνώς εκτεταμένο κέντρο τεχνικής εξυπηρέτησης, είναι η αιχμή του δόρατος του Κέντρου Εξυπηρέτησης Πελατών της Immergas, διασφαλίζοντας υψηλού επιπέδου υποστήριξη σε κάθε ανάγκη.

ΠΛΕΟΝΕΚΤΗΜΑΤΑ ΤΗΣ ΕΦΑΡΜΟΓΗΣ DOMINUS

- ▶ Εύκολη πλοήγηση και απλή χρήση μέσω internet
- ▶ Ασύρματη επικοινωνία και διαχείριση σε κύριες παραμέτρους του λέβητα, όπως:
 - κατάσταση λειτουργίας
 - ρύθμιση θερμοκρασιών θέρμανσης /νερό χρήσης
 - ρύθμιση χρονοδιακόπτη και βέλτιστης θερμοκρασίας (μόνο με το CARV2)
 - ειδοποίηση βλαβών μέσω μηνυμάτων
 - επανεκκίνηση του λέβητα (reset)
- ▶ Άμεση προσβασιμότητα
- ▶ Εύκολη εγκατάσταση
- ▶ Είσοδος με προσωπικό κωδικό



ΘΑΛΑΜΟΣ ΜΕ ΝΕΟ ΚΡΑΜΑ (ΑΛΟΥΝΙΝΙΟ-ΠΥΡΙΤΙΟ-ΜΑΓΝΗΣΙΟ) ΚΑΙ ΝΕΑ ΣΧΕΔΙΑΣΗ

Ο πρωτοπόρος σχεδιασμός του νέου θαλάμου συμπύκνωσης χαρακτηρίζεται από μεγάλα αυλακώματα, δίνοντας ιδιαίτερα υψηλή ροή και μανομετρικό ακόμα και σε υφιστάμενες εγκαταστάσεις, μειώνοντας τις πιθανότητες βουλώματος του εναλλάκτη από χρήση βρώμικου νερού.

Το ειδικό κράμα αλουμινίου - πυριτίου - μαγνησίου, μαζί με τα απαραίτητα αξεσουάρ, καθιστούν τη μονάδα ιδιαίτερη ανθεκτική στη διάβρωση. Η ροή του νερού στον εναλλάκτη γίνεται κατα'αντιροή προς τη φλόγα, τα στοιχεία του οποίου έχουν τοποθετηθεί με στενή διάταξη, εξασφαλίζοντας υψηλή και απρόσκοπτη παράδοση ζεστού νερού. *Ο άριστος συντελεστής θερμικής αγωγιμότητας , σε συνδιασμό με τις βελτιωμένες μηχανικές (χυτό αλουμίνιο χωρίς κολλήσεις ή κοψίματα του INOX) και χημικές αντοχές (αντιδιαβρωτικό προστατευτικό φιλμ ALUMINA), δημιουργούν ευελιξία στην εγκατάσταση , λόγω της μεγάλης ανθεκτικότητας του εναλλάκτη στα "θερμικά σοκ" που μπορεί να δεχτεί (εφικτή η χρήση του σε μεγάλο $\Delta T = 30\text{oC}$) αλλά και στην απροβλημάτιστη λειτουργία του, τόσο με πόσιμο νερό (PH: 6 ~ 8.5) όσο και με τη ύπαρξη όξινου νερού (PH<7), όπου έχουμε την ελάχιστη δημιουργία επικαθίσεων αλάτων.*

ΕΣΩΤΕΡΙΚΗ Ή ΕΞΩΤΕΡΙΚΗ ΕΓΚΑΤΑΣΤΑΣΗ

Ο λέβητας Victrix TT είναι πιστοποιημένος και για εγκατάσταση σε εξωτερικό χώρο, αρκεί να είναι σε μερικώς προστατευμένη περιοχή από τις καιρικές συνθήκες (βροχή και χιόνι), όπως για παράδειγμα κάτω από μπαλκόνι. Διατίθεται προαιρετικά σετ ηλεκτρικής αντίστασης το οποίο αυξάνει την αντιπαγοτική προστασία του λέβητα από τους στάνταρ -5°C στους -15°C .

ΜΟΝΤΕΛΟ "X"

Υπάρχουν 2 μοντέλα μόνο για θέρμανση: Victrix 20 X TT και Victrix 12 X TT (η δεύτερη έκδοση σε διάθεση από το 2015). Και τα 2 μοντέλα μπορούν να συνεργαστούν με ξεχωριστή δεξαμενή αποθήκευσης νερού μέσω ειδικού προαιρετικού σε σύνδεσης (code 3.024907). Το σετ αποτελείται από μηχανικό κορμό, τη σύνδεση με την τρίοδη βάνα (η οποία υπάρχει στο βασικό εξοπλισμό του λέβητα) και στις σχετικές υδραυλικές ενώσεις. Ξεχωριστή δεξαμενή αποθήκευσης υπάρχει σε γκάμα από τα 80 έως τα 300 λίτρα, ικανοποιώντας κάθε απαίτηση σε παράδοση οικιακού νερού.



ΕΞΕΛΙΓΜΕΝΟΣ ΣΧΕΔΙΑΣΜΟΣ

Στην σειρά Victrix TT, το τμήμα έρευνας και ανάπτυξης της Immergas σχεδίασε έναν ιδιαίτερα ανθεκτικό λέβητα που σιευκολύνει τη δουλειά του εγκαταστατη, με καινοτόμες τεχνικές λύσεις, όπως :

- βαλβίδα ασφαλείας με απόληξη μέσα στην αποχέτευση των συμπυκνωμάτων
- αποσπώμενο καπάκι άμεσης πρόσβασης στο ηλεκτρικό κύκλωμα
- καπάκι στο υδραυλικό κύκλωμα για αισθητικούς λόγους σε περίπτωση εσωτερικής εγκατάστασης

ΜΕΓΑΛΟ ΕΥΡΟΣ ΑΠΟΔΟΣΗΣ

Με το νέο ηλεκτρονικό κύκλωμα, ελαχιστοποιείται το κόστος λειτουργίας χάρη στις ιδιαίτερα επιδόσεις ακόμα και στις ενδιάμεσες εποχές (φθινόπωρο - χειμώνα), όπου η ανάκτηση ενέργειας είναι χαμηλότερη. **Χάρη στο μεγάλο εύρος λειτουργίας, από 15% έως 100% , επιτυγχάνει υψηλές αποδόσεις σε κάθε εποχή.**

ΗΛΕΚΤΡΟΝΙΚΟ ΕΛΕΓΧΟΣ ΑΕΡΙΟΥ / ΑΕΡΑ

Η νέα ηλεκτρονική βαλβίδα αερίου διαχειρίζεται το μείγμα αερίου / αέρα μέσω αισθητήρα τοποθετημένου στο θάλαμο καύσης : το κύκλωμα ελέγχου προσαρμόζει αυτόματα τις παραμέτρους καύσης σε περίπτωση αλλαγής της πυκνότητας του αέρα ή του αερίου. Σημαντικό πλεονέκτημα είναι ακόμα ότι τα ακροφύσια δεν χρειάζονται αλλαγή σε περίπτωση αλλαγής του αερίου καυσίμου (μεθάνιο - προπάνιο - βουτάνιο - φυσικό αέριο): **τα ακροφύσια λειτουργούν με οποιαδήποτε καύσιμο και το μόνο που χειάζεται είναι μια αλλαγή εντολής στο λογισμικό του λέβητα όταν το καύσιμο δεν είναι φυσικό αέριο.**

↘ VICTRIX 24 TT / 20 X TT

Επιτοίχιοι λέβητες συμπυκνωμάτων για θέρμανση και οικιακό νερό

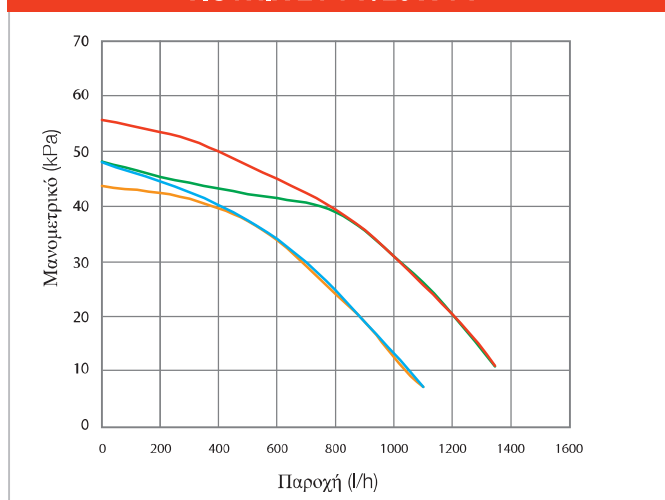
ΚΥΡΙΑ ΧΑΡΑΚΤΗΡΙΣΤΙΚΑ

- ↘ Η σειρά αποτελείται από δυο μοντέλα: 24kw για θέρμανση και οικιακό νερό και 20kw για θέρμανση μόνο, ενώ το 2015 θα διατίθεται και μοντέλο 12kw μόνο για θέρμανση
- ↘ Χαμηλής περιβαλλοντικής επιβάρυνσης (class 5)
- ↘ Με νέο θάλαμο συμπύκνωσης υψηλής ροής
- ↘ Εύρος απόδοσης από 15% έως 100%
- ↘ Ακροφύσια κατάλληλα για κάθε αέριο καύσιμο (προ-ρυθμισμένο για φυσικό αέριο)
- ↘ Ρυθμιζόμενο by - pass
- ↘ Δυνατότητα εξωτερικής εγκατάστασης (σε μερικούς προστατευμένη περιοχή, π.χ κάτω από μπαλκόνι)
- ↘ Αντιπαγωτική προστασία στο βασικό εξοπλισμό στους -5°C ενώ μπορεί να κατέβει ακόμα και στους -15°C με την χρήση προαιρετικού σετ.
- ↘ Ηλεκτρική κατανάλωση σε κατάσταση αναμονής $< 6\text{kw}$
- ↘ Καπναγωγοί της σειράς Green Seriew
- ↘ Προαιρετικό υδραυλικό σετ σύνδεσης
- ↘ Προαιρετικό σετ σύνδεσης με δεξαμενή αποθήκευσης (για μοντέλα 'X')
- ↘ Ίδια συνδεσμολογία υδραυλικών / αερίου με υφιστάμενα μοντέλα



Τεχνικά Χαρακτηριστικά	Μονάδα μέτρησης	VICTRIX 24 TT 1 E	VICTRIX 20 X TT 1 E
Κωδικός		3.024724	3.024725
CE ΠΙΣΤΟΠΟΙΗΤΙΚΟ		0694CP1688	0694CP1688
Μέγιστη ονομαστική ισχύς (θέρμανση)	kW	21,3	21,3
Μέγιστη ονομαστική ισχύς (ζεστό νερό χρήσης)	kW	24,6	-
Ελάχιστη ονομαστική ισχύς	kW	3,1	3,1
Μέγιστη ωφέλιμη ισχύς (θέρμανση)	kW	20,5	20,5
Μέγιστη ωφέλιμη ισχύς (ζεστό νερό χρήσης)	kW	23,3	-
Ελάχιστη ωφέλιμη ισχύς	kW	3,0	3,0
Απόδοση στην ωφέλιμη ισχύ (80/60 °C)	%	96,3	96,3
Απόδοση στο 30% του φορτίου (80/60 °C)	%	103,3	103,3
Απόδοση στην ωφέλιμη ισχύ (40/30 °C)	%	104,6	104,6
Απόδοση στο 30% του φορτίου (40/30 °C)	%	109,1	109,1
Βάρος CO με φυσικό αέριο	mg/kWh	20,4	20,4
Βάρος NO _x με φυσικό αέριο	mg/kWh	28,0	28,0
Παροχή ζεστού νερού χρήσης ,σε συνεχή ζήτηση (ΔT=30 °C)	l/min	12,2	-
Μέγιστη πίεση κυκλώματος ζεστού νερού χρήσης	bar	10,0	-
Εύρος ελάχιστης τιμής θέρμανσης (ρυθμιζόμενη)	°C	20 - 50	20 - 50
Εύρος μέγιστης τιμής θέρμανσης (ρυθμιζόμενη)	°C	55 - 85	55 - 85
Μέγιστη πίεση κυκλώματος θέρμανσης	bar	3,0	3,0
Χωρητικότητα δοχείου διαστολής για το κύκλωμα της Θέρμανσης	litres	8,0	8,0
Πίεση λειτουργίας ανεμιστήρα (max/min)	Pa	152/71	152/71
Ηλεκτρική προστασία	IP	X5D	X5D
Βάρος του λέβητα	kg	33,9	33,9

**Διάγραμμα παροχής / Μανομετρικού
VICTRIX 24 TT/20 X TT**



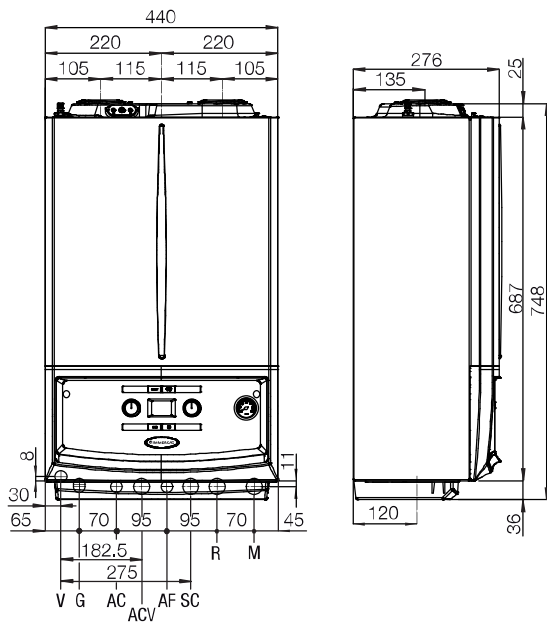
Διαθέσιμο μανομετρικό στο κύκλωμα θέρμανσης

- Μέγιστη ταχύτητα με κλειστό το by - pass
- Μέγιστη ταχύτητα με ανοιχτό το by - pass
- στη δεύτερη ταχύτητα με κλειστό το by - pass
- στη δεύτερη ταχύτητα με ανοιχτό το by - pass

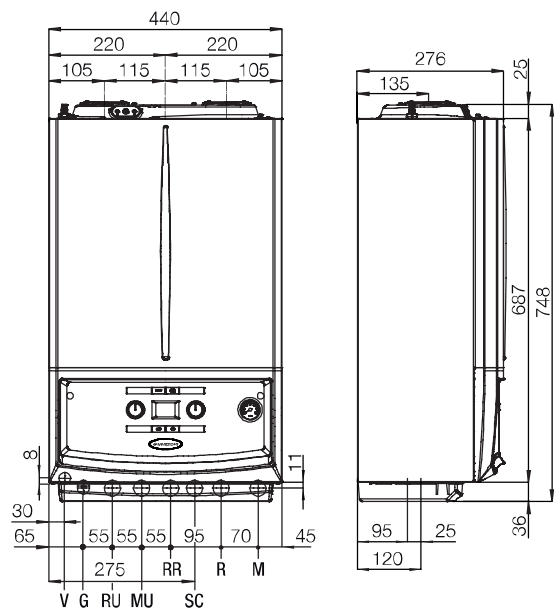


Λιαστάσεις και συνδεσμολογία

VICTRIX 24 TT



VICTRIX 20 X TT



VICTRIX 24 TT υδραυλικές συνδέσεις

Αέριο	Ζ. ν. χ		Σύστημα θέρμανης	
G	AC	AF	R	M
1/2"	1/2"	1/2"	3/4"	3/4"

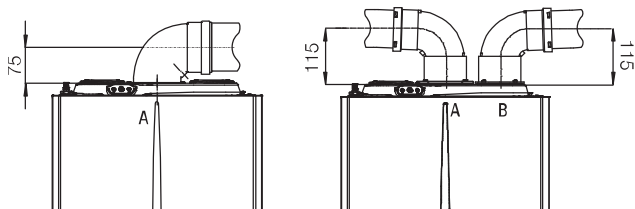
VICTRIX 20 X TT υδραυλικές συνδέσεις

Αέριο	Ζ. ν. χ		Σύστημα θέρμανης	
G	RR	MU-RU*	R	M
3/4"	1/2"	3/4"	3/4"	3/4"

* Μόνο σε σύνδεση με ξεχωριστή δεξαμενή αποθήκευσης

Υπόμνημα

- V Ηλεκτρική σύνδεση
- G Παροχή αερίου
- AC Έξοδος ζεστού νερού χρήσης
- AF Παροχή κρύου νερού
- RU Επιστροφή από δεξαμενή αποθήκευσης (προαιρετικά)
- MU Παροχή από δεξαμενή αποθήκευσης (προαιρετικά)
- RR Πλήρωση συστήματος
- SC Αποχέτευση συμπυκνωμάτων (ελάχιστη διάμετρος εσωτερικά Ø 13 mm)
- ACV Είσοδος ζεστού νερού χρήσης από βαλβίδα σύνδεσης με ηλιακό σύστημα
- R Επιστροφή συστήματος
- M Είσοδος συστήματος
- A Έξοδος / Είσοδος
- B Είσοδος



Οριζόντιος καπναγωγός Ø 60/100

διπλός καπναγωγός Ø 80/80

